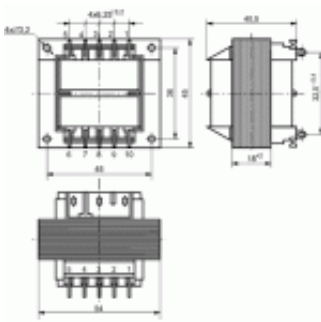


Link do produktu: <https://automatyka.mjmkielce.pl/transf-230v12v08a-ts-10018-p-70593.html>



TRANSF. 230V/12V/0.8A TS 10/018

Cena **59,00 zł**

Numer katalogowy **06615**

Kod EAN **06615**

Opis produktu

Typ transformatora	sieciowy
Moc	10VA
Napięcie pierwotne	230V AC
Napięcie wtórne 1	12V
Prąd uzwojenia wtórnego 1	0,8A
Montaż	śrubowy
Klasa szczelności	IP00
Zgodność z normą	PN-EN 61558
Klasa cieplna	Ta40B
Wyprowadzenia uzwojenia wtórnego	9-7
Wyprowadzenia uzwojenia pierwotnego	2-4
Klasa izolacji	I
Wytrzymałość elektryczna izolacji	4kV/60s
Wyprowadzenia	do druku